
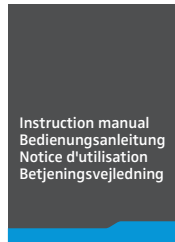


CEHS-SH 01

In compliance with:

USA	FC
Canada	ICES-003
Australia/New Zealand	

For further information | Für weitere Informationen | Pour plus d'informations |
Yderligere information



www.sennheiser.com/cco/support

Sennheiser Communications A/S
Langager 6, 2680 Solrød Strand, Denmark
www.sennheiser.com

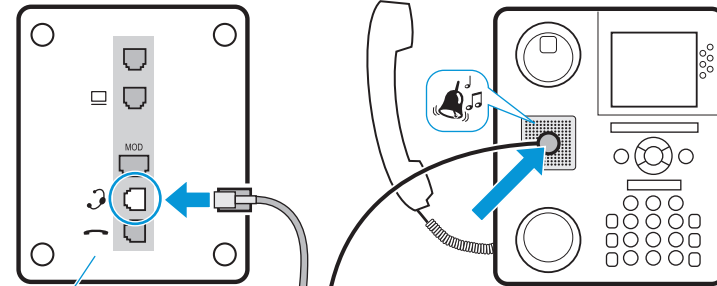
Printed in EU, Publ. 03/13, A02

ShoreTel adapter cable for electronic hook switch

ShoreTel Adapterkabel für elektronische Fernabnehmer

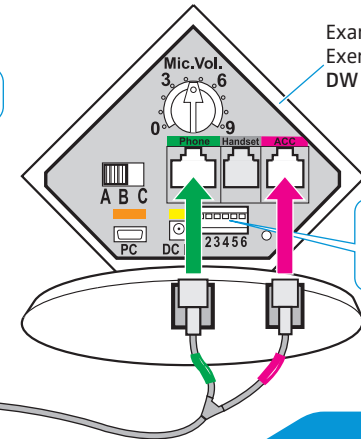
Câble adaptateur ShoreTel pour décrocheur à distance électronique

ShoreTel adapter kabel til elektronisk rør løfter




Base of the telephone
Unterseite Telefon
Dessous du téléphone
Bagside af telefon

- ▶ Before connecting the adapter cable, disconnect the base station from the mains.
- ▶ Trennen Sie die Basisstation vom Netz, bevor Sie das Adapterkabel anschließen.
- ▶ Débranchez la base du secteur avant de raccorder le câble adaptateur.
- ▶ Sluk strømmen til base stationen før kabelmontering.



Example/Beispiel/
Exemple/Eksempl:
DW Office

Statements regarding FCC and Industry Canada

FCC Declaration of Conformity (DoC)	
 SENNHEISER Model No: CEHS-SH 01	
We,	Sennheiser Electronic Corporation One Enterprise Drive • Old Lyme • CT 06371 • USA Tel: +1 (860) 434 9190, ext. 144 Fax: +1 (860) 434 1759
declare the above device comply with the requirements of Federal Communications Commission.	
This device complies with Part 15 subpart b of the FCC rules. Operation is subjected to the following two conditions: 1) This device may not cause harmful interference, and 2) This device must accept any interference received, including interference that may cause undesired operation.	
Responsible Party: John Falcone	

This device complies with Part 15 of the FCC rules and RSS-210 of Industry Canada. Operation is subject to the following two conditions:

- 1) This device may not cause harmful interference, and
- 2) This device must accept any interference received, including interference that may cause undesired operation.

This equipment has been tested and found to comply with the limits for a Class B digital device, pursuant to part 15 of the FCC Rules and RSS-210 of Industry Canada. These limits are designed to provide reasonable protection against harmful interference in a residential installation. This equipment generates, uses and can radiate radio frequency energy and, if not installed and used in accordance with the instructions, may cause harmful interference to radio communications.

However, there is no guarantee that interference will not occur in a particular installation. If this equipment does cause harmful interference to radio or television reception, which can be determined by turning the equipment off and on, the user is encouraged to try to correct the interference by one or more of the following measures:

- Reorient or relocate the receiving antenna.
- Increase the separation between the equipment and receiver.
- Connect the equipment into an outlet on a circuit different from that to which the receiver is connected.
- Consult the dealer or an experienced radio/TV technician for help.

Changes or modifications made to this equipment not expressly approved by Sennheiser electronic Corp. may void FCC authorization to operate this equipment. This Class B digital apparatus complies with Canadian ICES-003.

Déclaration requise par la FCC et l'Industrie Canada

Cet appareil est conforme à la Partie 15 des réglementations de la FCC et à la norme CNR-210 d'Industrie Canada. L'utilisation de l'appareil doit respecter les deux conditions suivantes :

- 1) L'appareil ne doit pas produire d'interférences nuisibles, et,
- 2) il doit accepter toutes interférences reçues, y compris celles qui pourraient avoir des effets non désirés sur son fonctionnement.

Cet équipement a été testé et trouvé conforme aux limites définies pour un dispositif numérique de classe B, dans le cadre de la Partie 15 des réglementations de la FCC et de la norme CNR-210 d'Industrie Canada. Ces limites sont conçues pour offrir une protection raisonnable contre les interférences nocives pour une installation résidentielle.

Cet équipement produit, utilise et peut émettre une énergie haute fréquence et, s'il n'est pas installé et utilisé conformément aux instructions, provoquer des interférences gênantes pour les communications radio. Des risques d'interférences ne peuvent toutefois pas être totalement exclus dans certaines installations, même en cas de respect des instructions.

Dans le cas d'interférences gênantes pour la réception des émissions de radio ou télédiffusées (il suffit, pour le constater, d'allumer et d'éteindre l'équipement), l'utilisateur est invité à prendre l'une des mesures suivantes pour les éliminer :

- Réorienter ou déplacer l'antenne réceptrice.
- Eloigner l'équipement du récepteur.
- Brancher l'équipement sur une prise ou un circuit différent de celui du récepteur.
- Consulter un revendeur ou un technicien de radio ou télévision expérimenté.

Toute modification non expressément approuvée par Sennheiser electronic Corp. peut annuler le droit de l'utilisateur à l'emploi de l'équipement en question. Cet appareil numérique de la classe B est conforme à la norme NMB-003 du Canada.